



UBV

Umweltbüro GmbH
Vogtland

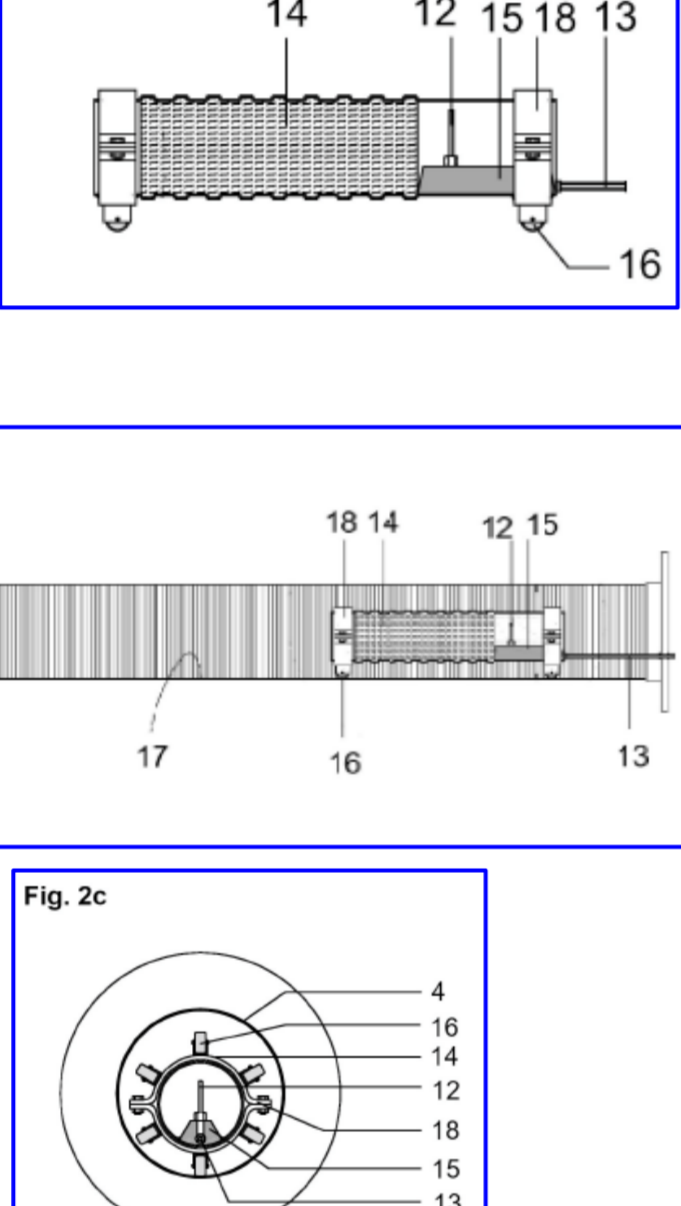
Innovationen des UBV - Patentarbeit

Leitgedanken

„Zuerst war es die Idee, die Vision – später die Einsicht zu tun was getan werden muss! Kreativität ist der Motor eines jeden Unternehmens, eines Unternehmers - auch im UBV. Vorträge auf Fachtagungen, Publikationen, innovative Lösungen – besonders jedoch die Patententwicklungen werden auch zukünftig in einer immer komplexeren Öko-, Techno- und Soziosphäre notwendig und geschätzt.“

Wir verstehen im UBV unter Patentarbeit die Albert Einstein'schen Worte: „Kreativität ist die Intelligenz, die Spaß hat.“

Abb. 6: Vorrichtung zur Verhinderung von Verockerungserscheinungen auf fluidführenden Elementen an Horizontalfilterbrunnen (mobiler/nachträglicher AVS) - 2022



DPMAdirekt - elektronische Dokumentenannahme

Benachrichtigung über den Erhalt einer Patentanmeldung:

Dokumentenreferenz-Nr. (DRN): 2022052315312500DE
Anmeldung eingegangen am: 23.05.2022
Anmeldung erhalten von: CN/Dr. Christian Scheit, CN-Ing. Christin Scheit, CN/Christin Scheit 75420
Eigentümer: CN/Christin Scheit 75420
Seriennummer: 1894018584669751211362218072046581978
Hersteller: UBV Umweltbüro GmbH Vogtland-Entwicklung/Planung/Management Theodorstraße 6 08538 Weischitz DE

Daten zum vorliegenden Vorgang:

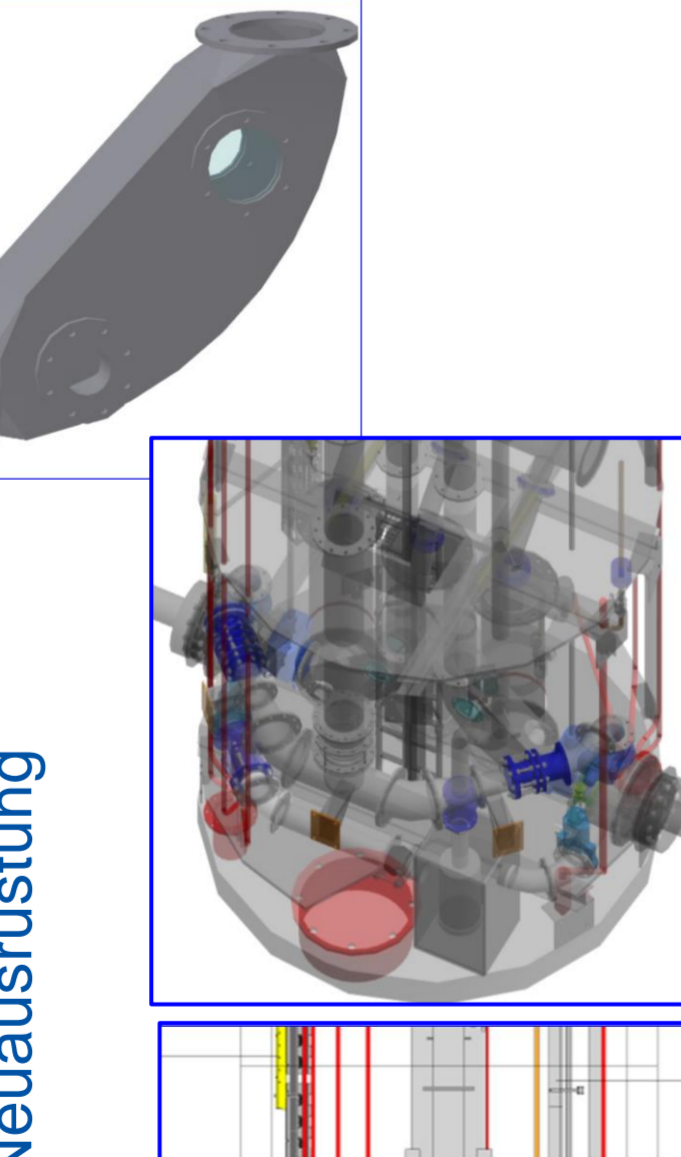
Amliches Aktenzeichen: 10.2022.115.687.7

Vorgangstyp: Patentanmeldung (DE)

Bestimmungsamt: DPMA

Titel der Patentanmeldung: Vorrichtung zur Verhinderung von Verockerungserscheinungen auf fluidführenden Elementen an Horizontalfilterbrunnen

Abb. 7: Vorrichtung zur temporären und dauerhaften Inspektion, Wartung, Instandhaltung und Regenerierung von horizontalen und schräg fluidführenden Elementen in Grundwasserfassungsanlagen in Trockenaufstellung oder Nassaufstellung (Bogenschiele) - 2022



DPMAdirekt - elektronische Dokumentenannahme

Benachrichtigung über den Erhalt einer Patentanmeldung:

Dokumentenreferenz-Nr. (DRN): 2022060214190000DE
Anmeldung eingegangen am: 02.06.2022
Anmeldung erhalten von: CN/Dr. Christian Scheit, CN/Christin Scheit, CN/Christin Scheit 75420
Eigentümer: CN/Christin Scheit 75420
Seriennummer: 1894018584669751211362218072046581978
Hersteller: UBV Umweltbüro GmbH Vogtland-Entwicklung/Planung/Management Theodorstraße 6 08538 Weischitz DE

Daten zum vorliegenden Vorgang:

Amliches Aktenzeichen: 10.2022.113.984.0

Vorgangstyp: Patentanmeldung (DE)

Bestimmungsamt: DPMA

Titel der Patentanmeldung: Vorrichtung zur temporären und dauerhaften Inspektion, Wartung, Instandhaltung und Regenerierung von horizontalen und schräg fluidführenden Elementen in Grundwasserfassungsanlagen in Trockenaufstellung oder Nassaufstellung

Abb. 9: Verfahren einer Multifunktionalen Schieberkammer fluidführenden Elementen an Horizontalfilterbrunnen (in Arbeit)

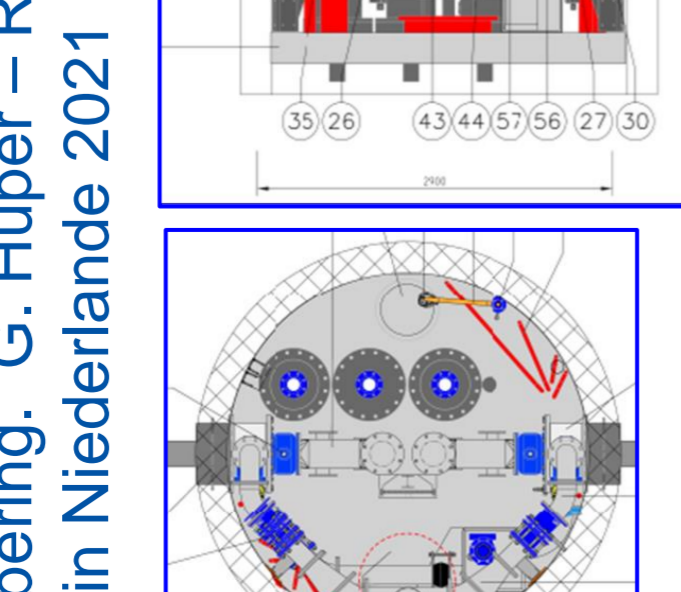
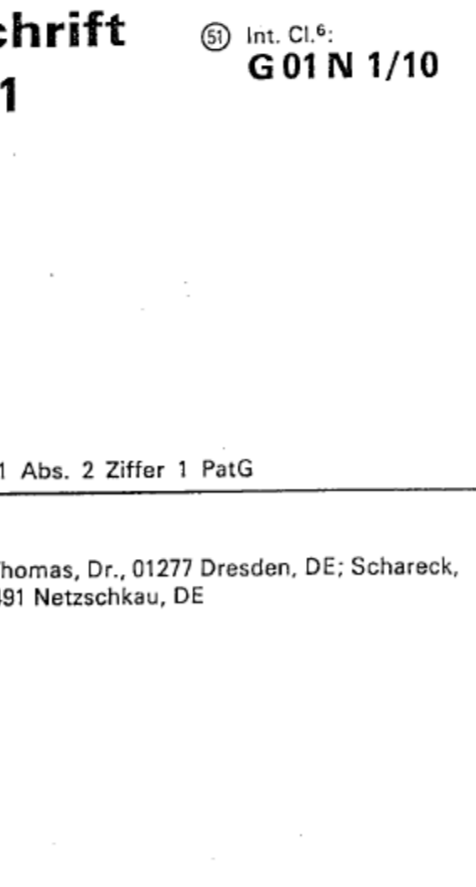


Abb. 8: 3D - HBr Trockenaufstellung errichtet von Obering. G. Hüper - Regenerierung/Neuausrüstung - in Niederlande 2021 - 2023

Abb. 9: 3D - HBr Trockenaufstellung errichtet von Obering. G. Hüper - Regenerierung/Neuausrüstung - in Niederlande 2021 - 2023

Abb. 1: Druckkonstanter Schöpfer - 1995



BUNDESREPUBLIK DEUTSCHLAND
DEUTSCHES PATENT- UND MARKENAMT

Offenlegungsschrift DE 195 25 643 A 1

Int. Cl. 7: G 01 N 1/10

Aktenzeichen: 195 25 643.3
Anmeldetag: 14. 7. 95
Offenlegungstag: 7. 12. 95

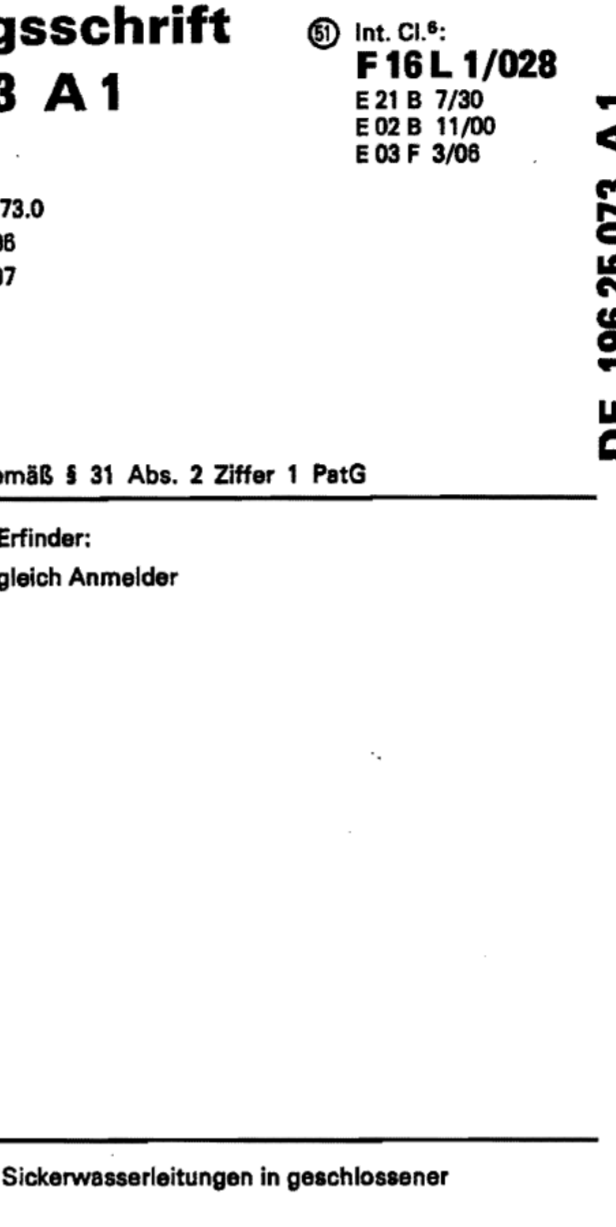
Mit Einverständnis des Anmelders offengelegte Anmeldung gemäß § 31 Abs. 2 Ziffer 1 PatG

Erfinder: Daffner, Thomas, Dr.-Ing., 01277 Dresden, DE; Schreck, Mirko, 08491 Netschkau, DE

Vorrichtung zur tauferechten und druckkonstanten Probenentnahme von Fluiden

Die folgenden Angaben sind den vom Anmelder eingereichten Unterlagen entnommen

Abb. 2: Verfahren und Vorrichtung zur Einbringung von Dränagen und Sickerwasserleitungen in geschlossener Bauweise - 1997



BUNDESREPUBLIK DEUTSCHLAND
DEUTSCHES PATENT- UND MARKENAMT

Offenlegungsschrift DE 196 25 073 A 1

Int. Cl. 7: F 16 L 1/028
E 03 B 3/10
E 03 F 3/08

Aktenzeichen: 196 25 073.0
Anmeldetag: 22. 6. 95
Offenlegungstag: 23. 1. 97

Mit Einverständnis des Anmelders offengelegte Anmeldung gemäß § 31 Abs. 2 Ziffer 1 PatG

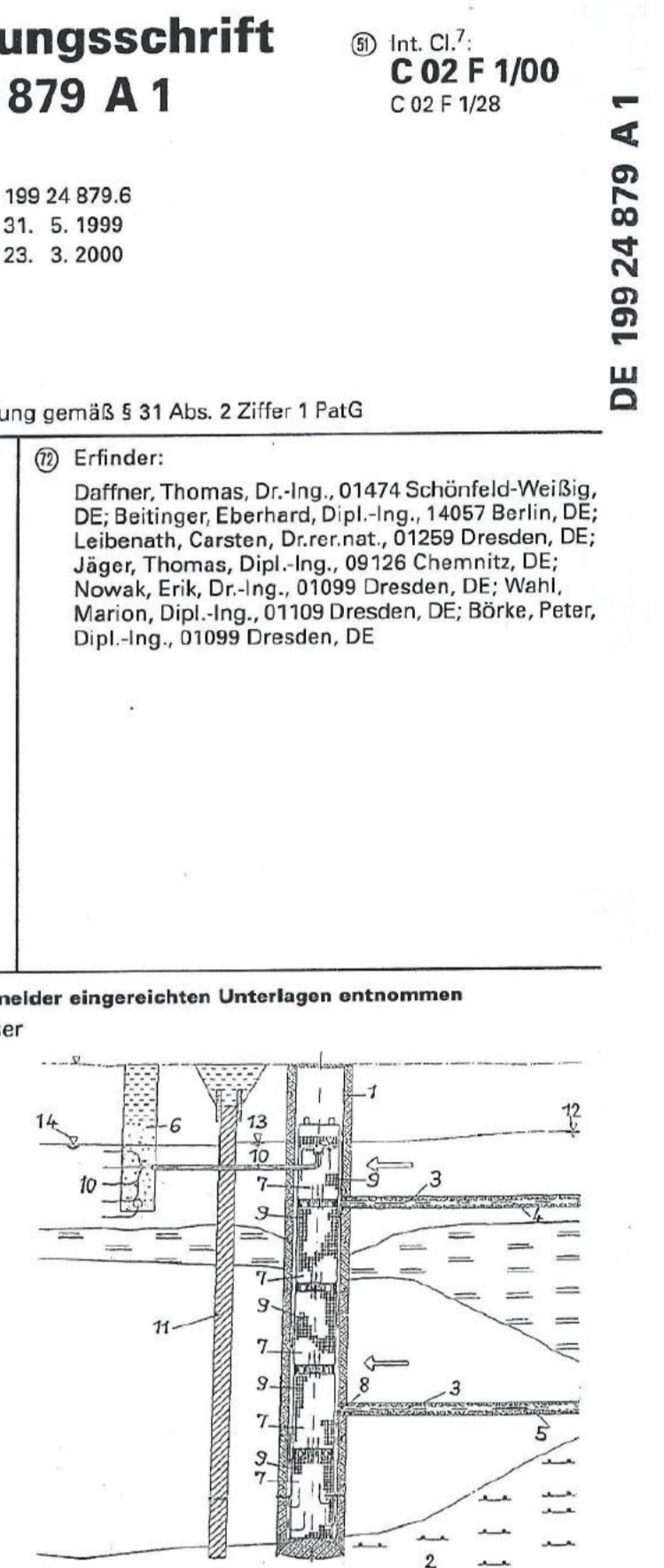
Erfinder: Daffner, Thomas, Dr.-Ing., 01277 Dresden, DE; Leibneth, Carsten, Dr.-Ing., 01277 Dresden, DE; Herftizus, Josef, Dipl.-Ing., 01187 Dresden, DE; Köhler, Uwe, Dipl.-Ing., 01108 Dresden, DE; Zilliox, Peggy, Dipl.-Ing., 01782 Obercarsdorf, DE; Lühr, Hans-Peter, Prof. Dr.-Ing., 13485 Berlin, DE

Vertreter: Rohrschneider, G., Ing. Pat.-Ing., Pat.-Anw., 08523 Plauen

Verfahren und Vorrichtung zum Einbringen von Dränage- und Sickerwasserleitungen in geschlossener Bauweise

Die folgenden Angaben sind den vom Anmelder eingereichten Unterlagen entnommen

Abb. 3: Verfahren zur Sanierung kontaminierter Grundwasser (Sachsenwand) - 2000



BUNDESREPUBLIK DEUTSCHLAND
DEUTSCHES PATENT- UND MARKENAMT

Offenlegungsschrift DE 199 24 879 A 1

Int. Cl. 7: C 02 F 1/00
C 02 F 1/28

Aktenzeichen: 199 24 879.6
Anmeldetag: 21. 5. 1999
Offenlegungstag: 23. 3. 2000

Mit Einverständnis des Anmelders offengelegte Anmeldung gemäß § 31 Abs. 2 Ziffer 1 PatG


Erfinder: Daffner, Thomas, Dr.-Ing., 01474 Schönfeld-Weißig, DE; Bättinger, Eberhard, Dipl.-Ing., 14057 Berlin, DE; Leibneth, Carsten, Dr.-Ing., 01539 Dresden, DE; Jäger, Thomas, Dipl.-Ing., 09126 Chemnitz, DE; Nowak, Erik, Dr.-Ing., 01099 Dresden, DE; Wahl, Marlon, Dipl.-Ing., 01109 Dresden, DE; Börke, Peter, Dipl.-Ing., 01099 Dresden, DE

Vertreter: Rohrschneider, G., Dipl.-Ing. (FH) Pat.-Ing., Pat.-Anw., 08523 Plauen

Verfahren zur Sanierung kontaminierter Grundwässer

Die folgenden Angaben sind den vom Anmelder eingereichten Unterlagen entnommen

Abb. 4: Vorrichtung zur Hebung und Weiterleitung von Grundwässern in einem Horizontalfilterbrunnen - 2002



BUNDESREPUBLIK DEUTSCHLAND
DEUTSCHES PATENT- UND MARKENAMT

Offenlegungsschrift DE 100 31 593 A 1

Int. Cl. 7: E 03 B 3/14
E 03 B 3/18

Aktenzeichen: 100 31 593.3
Anmeldetag: 29. 6. 2000
Offenlegungstag: 10. 1. 2002

Mit Einverständnis des Anmelders offengelegte Anmeldung gemäß § 31 Abs. 2 Ziffer 1 PatG

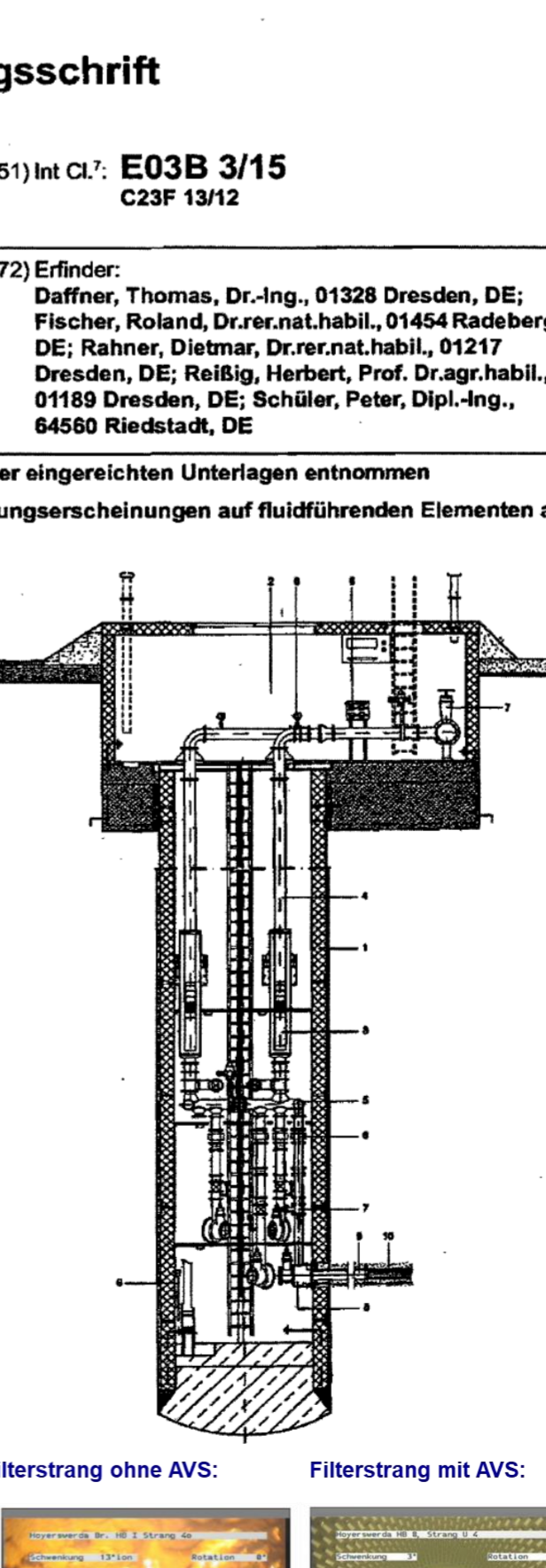
Erfinder: Daffner, Thomas, Dr.-Ing., 01474 Schönfeld-Weißig, DE; Hüper, Gerhard, 84342 Seeheim-Jugenheim, DE

Vertreter: Rohrschneider, G., Dipl.-Ing. (FH) Pat.-Ing., Pat.-Anw., 08523 Plauen

Vorrichtung zur Hebung und Weiterleitung von Grundwässern in einem Horizontalfilterbrunnen

Die folgenden Angaben sind den vom Anmelder eingereichten Unterlagen entnommen

Abb. 5: Verfahren zur Verhinderung von Verockerungserscheinungen auf fluidführenden Elementen an Horizontalfilterbrunnen - 2004



Bundesrepublik Deutschland
Deutsches Patent- und Markenamt

Offenlegungsschrift (12) (10) DE 103 06 119 A1 2004.08.26

Aktenzeichen: 103 06 119.3
Anmeldetag: 14.02.2003
Offenlegungstag: 26.08.2004

Erfinder: Daffner, Thomas, Dr.-Ing., 01328 Dresden, DE; Flecher, Roland, Dr.-Ing., 01454 Radeberg, DE; Röhner, Dietmar, Dr.-Ing., 09127 Dresden, DE; Reilig, Herbert, Prof. Dr.-Ing., 01189 Dresden, DE; Schüler, Peter, Dipl.-Ing., 04550 Riedstadt, DE

Vertreter: Rohrschneider, G., Dipl.-Ing. (FH) Pat.-Ing., Pat.-Anw., 08523 Plauen

Verfahren zur Verhinderung von Verockerungserscheinungen auf fluidführenden Elementen an Horizontalfilterbrunnen

Die folgenden Angaben sind den vom Anmelder eingereichten Unterlagen entnommen

Abb. 6: Verfahren zur Verhinderung von Verockerungserscheinungen auf fluidführenden Elementen an Horizontalfilterbrunnen - 2004

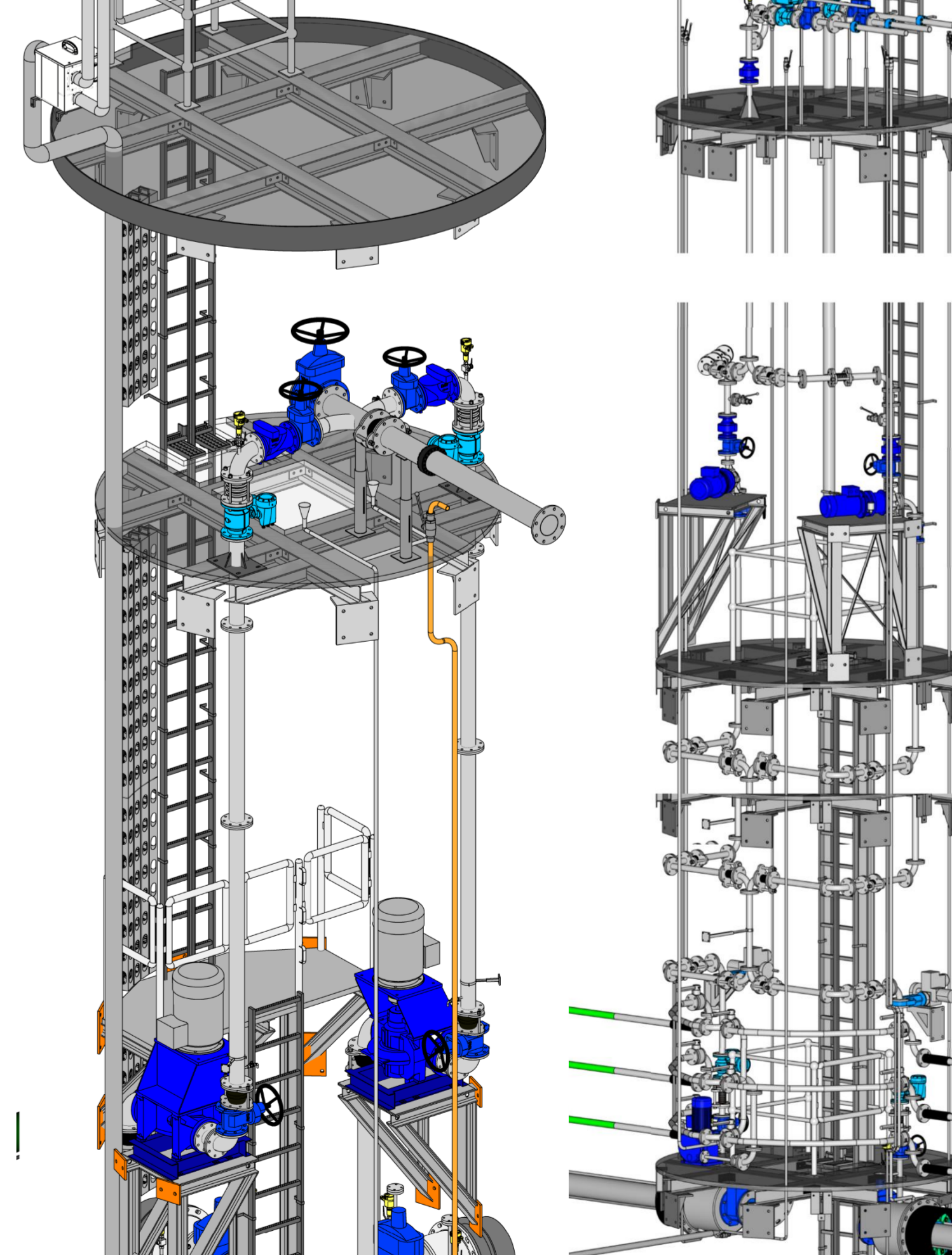


Abb. 6: 3D - HBr Trockenaufstellung errichtet von Obering. G. Hüper - Regenerierung/Neuausrüstung - in Niederlande 2021 - 2023

Abb. 7: 3D - HBr Trockenaufstellung errichtet von Obering. G. Hüper - Regenerierung/Neuausrüstung - in Niederlande 2021 - 2023

Abb. 8: 3D - HBr Trockenaufstellung errichtet von Obering. G. Hüper - Regenerierung/Neuausrüstung - in Niederlande 2021 - 2023

Abb. 10: 3D - HBr Ringleitung mit Tauchmantelpumpen GW-Niederhaltung in Deutschland



Abb. 10: 3D - HBr Ringleitung mit Tauchmantelpumpen GW-Niederhaltung in Deutschland

Abb. 12: 3D - HBr Trockenaufstellung - Anlagentechnik - TW-Versorgung in Deutschland



Abb. 12: 3D - HBr Trockenaufstellung - Anlagentechnik - TW-Versorgung in Deutschland

Abb. 13: 3D - HBr Trockenaufstellung ÖGP Böhlen



Abb. 13: 3D - HBr Trockenaufstellung ÖGP Böhlen